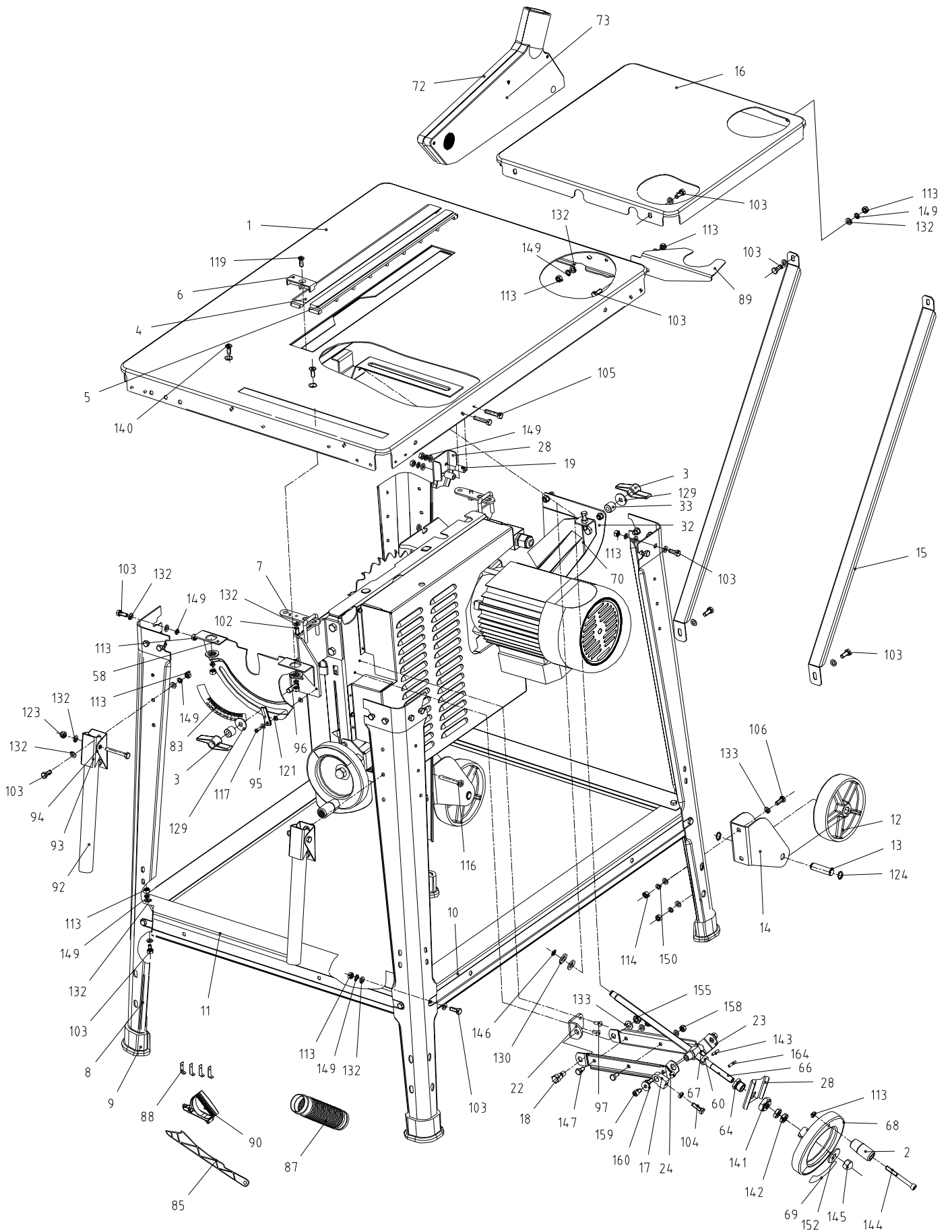
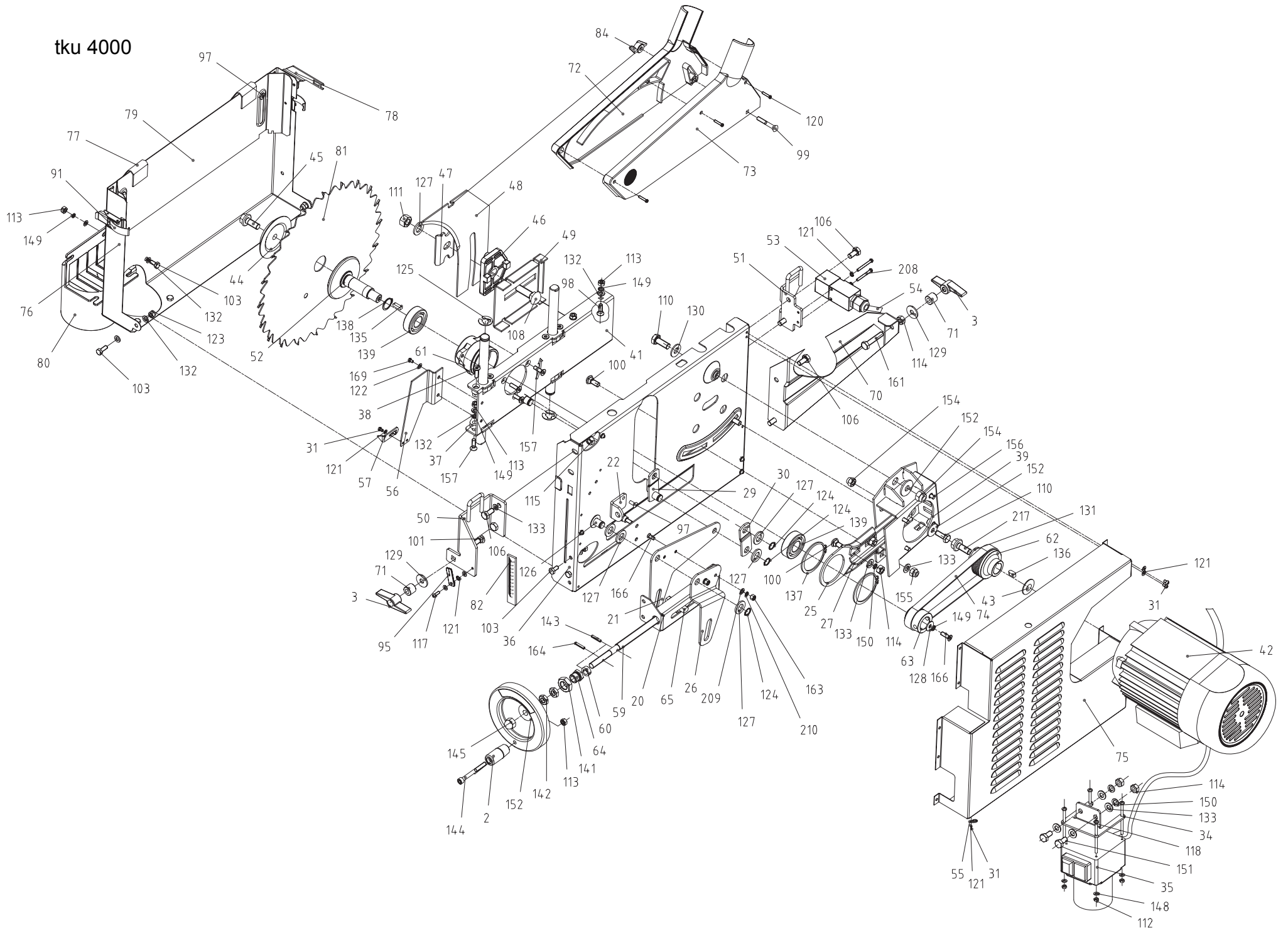


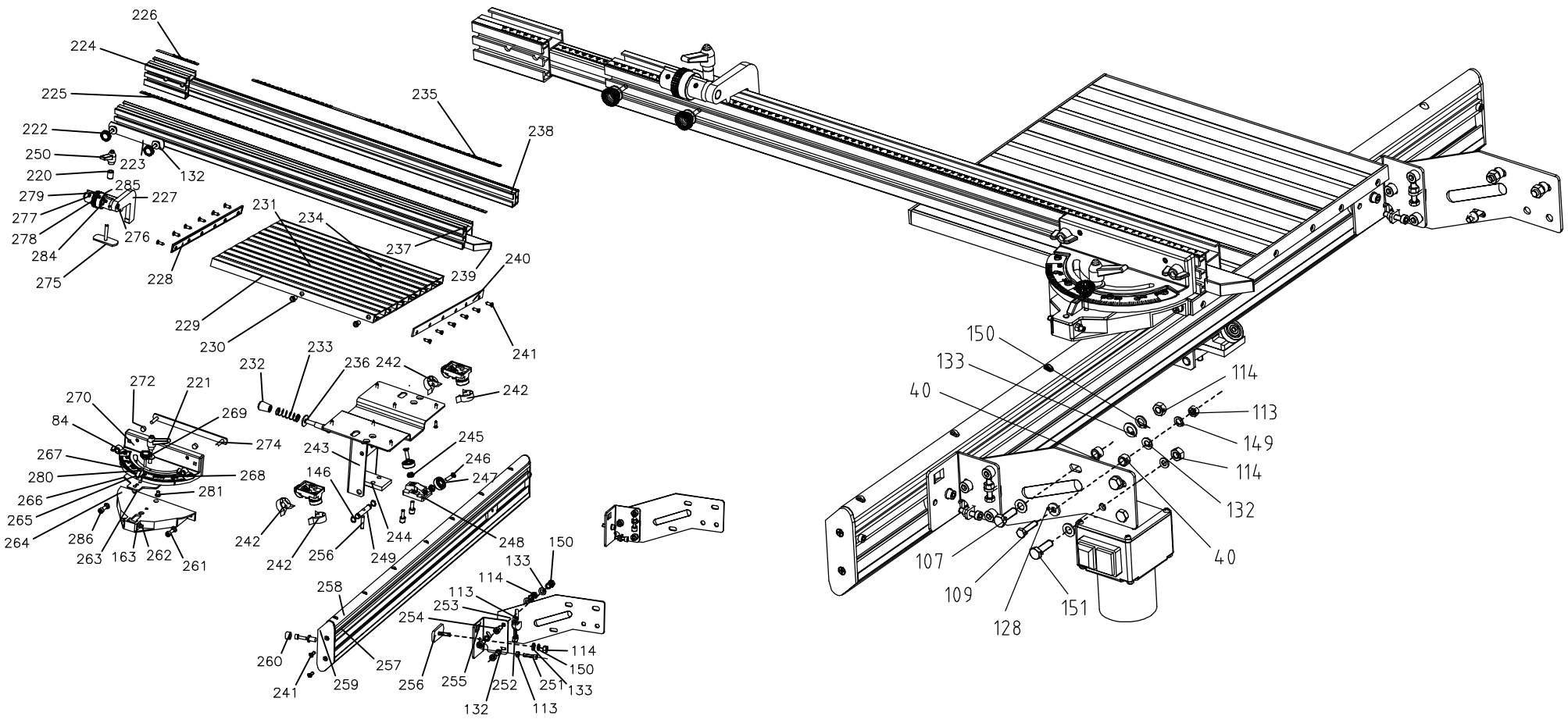
tku 4000



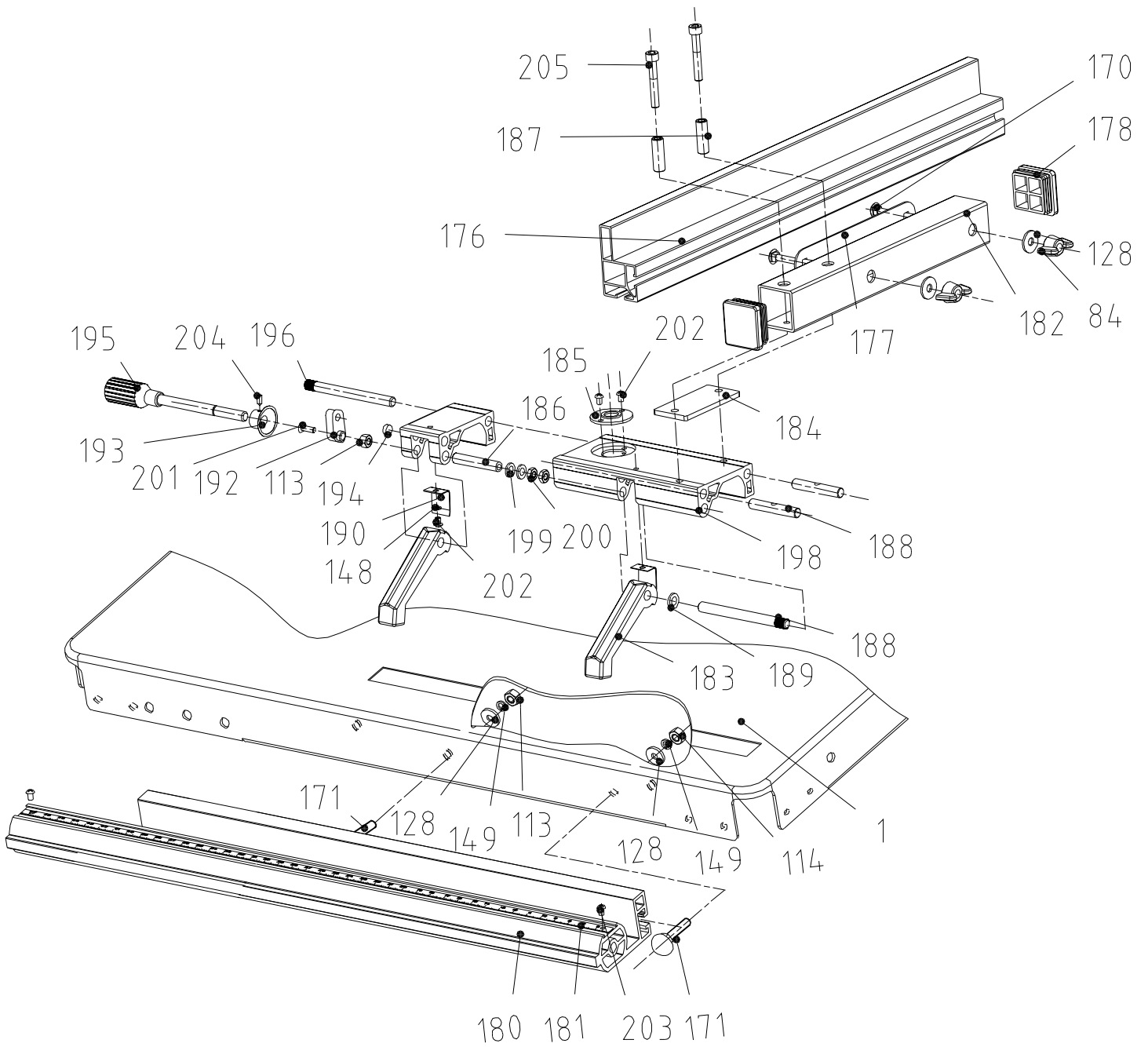
tku 4000



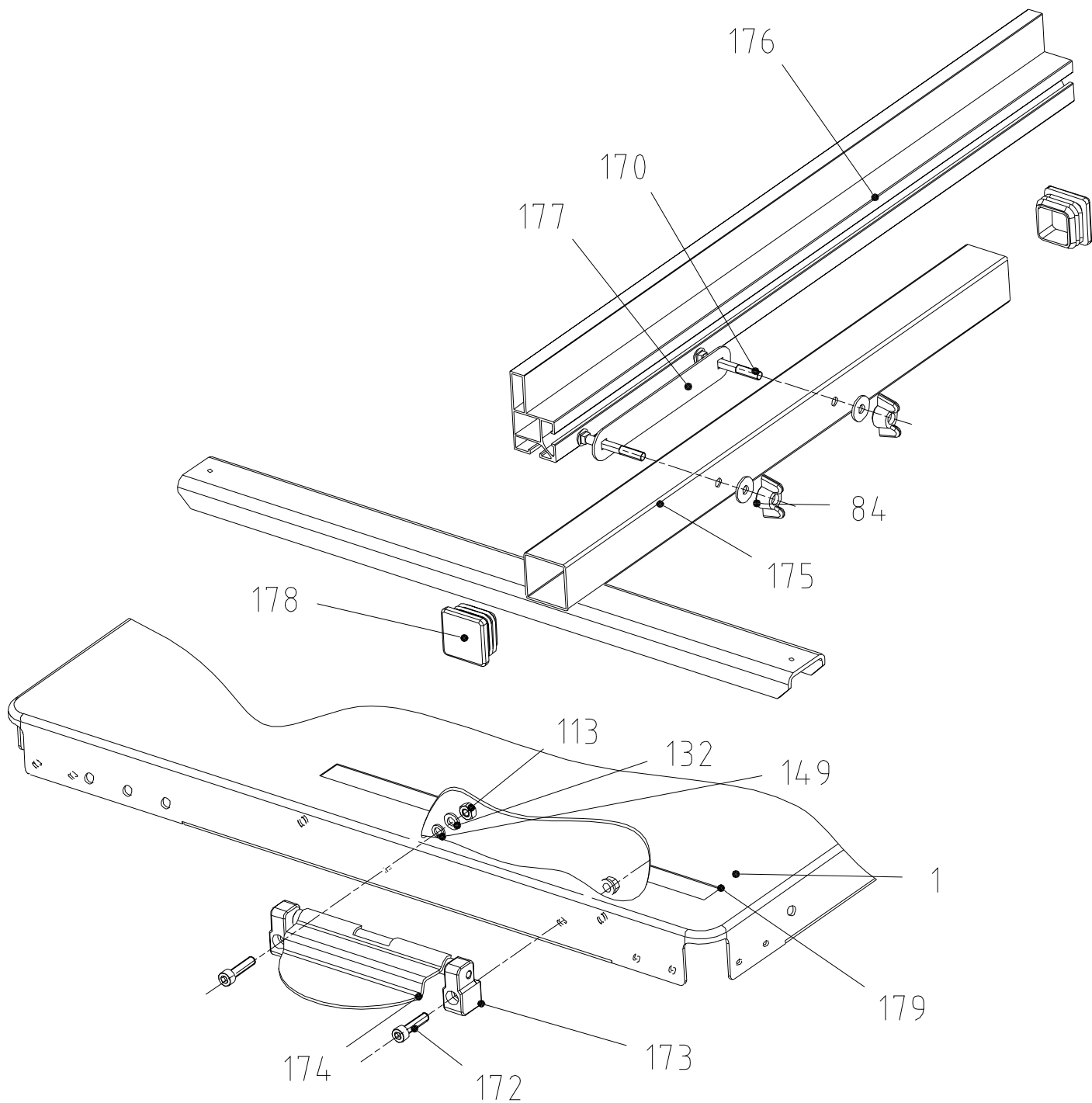
tku 4000 Schiebeschlitten professionell



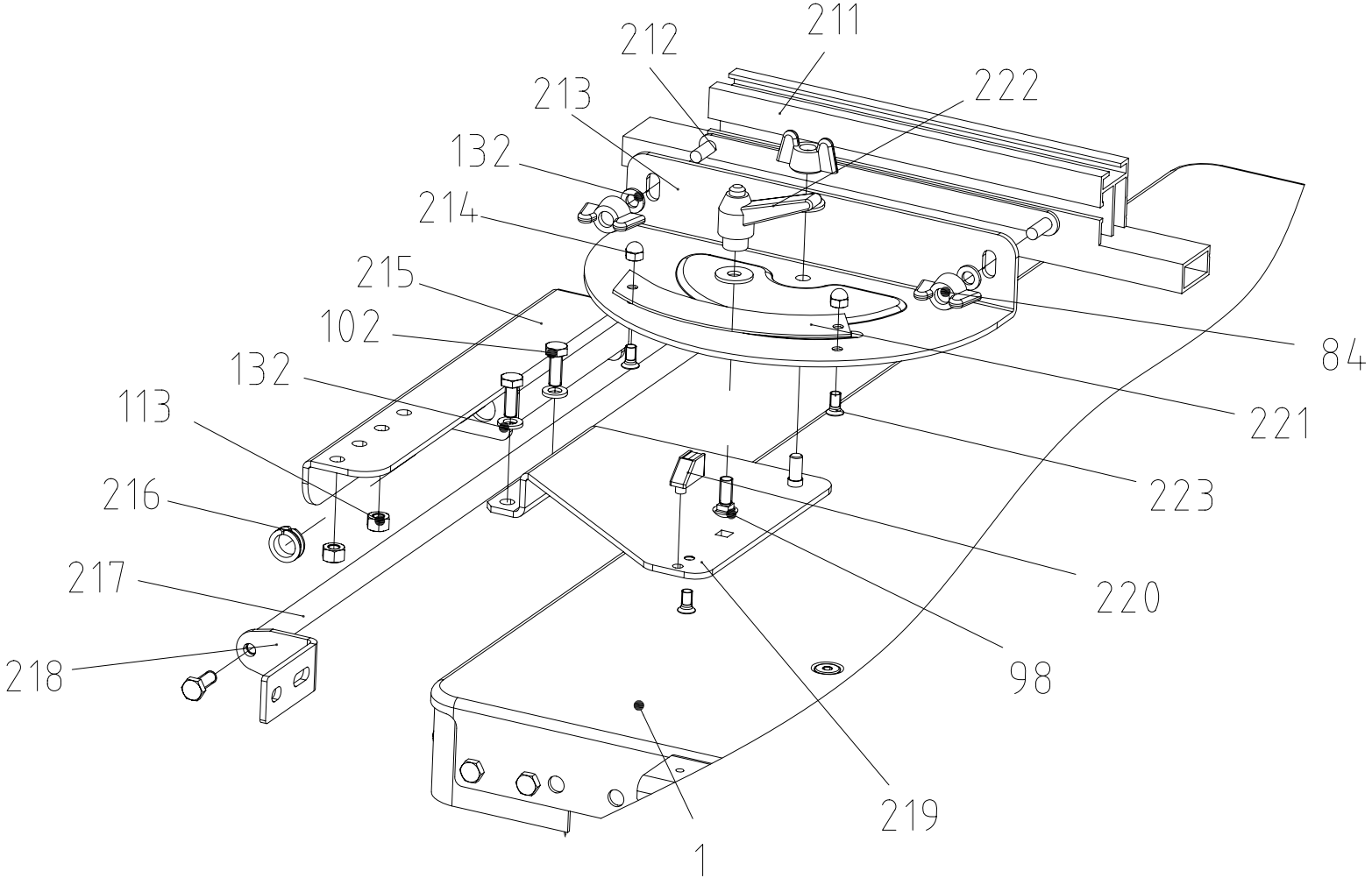
tku 4000 Präzisions-Längsanschlag



tku 4000 Längsanschlag



tku 4000 Querschneidlehre



tku 4000



Skizze	Art.Nr.	Benennung
1	5278 0042	Tischplatte
4, 5	5277 0031	Tischeinlage Satz
8	5278 0055	Gestellfuß
9	5277 0033	Fußplatte
10	5278 0048	Verbindung lang
11	5278 0047	Verbindung kurz
12-13-14-124	5277 0036	Laufрад kpl.
15	5278 0046	Strebe
16	5278 0041	Tischverlängerungsplatte
17	5278 0038	Anschlagstück
20	5278 0033	Anschraubhalterung
21	5278 0032	Schwenkblech
23	5278 0082	Halterungsblech
24	5278 0068	Halterungsblech
26	5278 0035	Anschraubbügel
28	5278 0039	Anschraubblech
33	1500 2020	Buchse
35	5277 0014	Schalter 230V
35	5277 0015	Schalter 400V
35,42,53	5278 0076	Elektrische Ausrüstung 2.2 KW 110V
35,42,53	5278 0014	Elektrische Ausrüstung 2.2 KW 230V
35,42,53	5278 0015	Elektrische Ausrüstung 3.0 KW 400V
35,42,53	5278 0016	Elektrische Ausrüstung 4.2 KW 400V
36	5278 0043	Schwenkrahmen
39	5278 0022	Antriebskonsole
40	5278 0028	Buchse
41	5278 0020	Motorkonsole
42	5278 0040	Motor 2,2 kW 110V
42	5278 0010	Motor 2,2 kW 230V
42	5278 0011	Motor 3,0 kW 400V
42	5278 0012	Motor 4,2 kW 400V
43	0168 8532	Passfeder 6x6x20
44	5277 0023	Spannflansch
45	5277 0046	Sechskantschraube M10x 35 links
50	5278 0004	Aufhängewinkel vorne
51	5278 0005	Aufhängewinkel hinten
52	5278 0002	Sägeblattflansch
53	5278 0013	Endschalter
59	5278 0008	Gewindespindel
61	5278 0031	Lagergehäuse
62	5278 0036	Zahnriemenscheibe (6 Rippen)
62	5278 0059	Zahnriemenscheibe (8 Rippen)
63	5278 0037	Zahnriemenscheibe (6 Rippen)
63	5278 0060	Zahnriemenscheibe (8 Rippen)
62,63,74	5278 0077	Ümrüstsatz 8 Rippen
64	5278 0007	Gewindemutter
65	5278 0034	Gewindebolzen
66	5278 0079	Gewindespindel
67	5278 0025	Gewindestück
69	5278 0026	Aufkleber Handrad
74	5278 0009	Antriebsriemen (6 Rippen)
74	5278 0061	Antriebsriemen (8 Rippen)

tku 4000



Skizze	Art.Nr.	Benennung	
80	5278 0003	Absaugstutzen	
82	5278 0006	Skala für Höhenversetellung	
83	5278 0023	Skala für Sägeblattschwenkung	
84	0500 6311	Flügelmutter	
87	5278 0081	Absaugschlauch	
91	0500 6701	Spannbügelverschluss	
93-94	5278 0053	Transportgriff kpl.	
95	5278 0024	Zeiger	
113	0209 3404	Sechskantschraube	
128	0290 2106	Scheibe	
131	0214 4007	Scheibe	
132	0267 9806	Fächerscheibe	
133	0214 4005	Scheibe	
135	0168 8518	Passfeder	
136	0168 8532	Passfeder 6x6x20	
138	0104 7116	Sicherungsring	
139	0640 6204	Rillenkugellager	
143	0114 8102	Spannhülse	
149	0214 4004	Scheibe	
155	0209 8505	Sechskantmutter Selbstsichernd M8	
164	0214 8107	Spannhülse	
170	0206 0320	Flachrundschrabe	
172	0209 1239	Zylinderschraube	
173	5100 1422	Lagerstück	
174	5277 0042	Klemmklappe	
175	56003200+ 54007016	Längsanschlag + Zwischenblech	
176	5100 1725	Anschlagschiene	Modell B
177	5400 7016	Zwischenblech	
180	5278 0029	Führungsprofil	Modell B
181	5278 0030	Skala für Führungsprofil	
195	5278 0070	Verstellspindel	
216	0679 0002	Clipslager	
217	5278 0021	Führungsstange	
221	0500 6254	Klemmhebel verstellbar	
239	5278 0051	Endstopp	
240	5278 0050	Randstreifen	
250	0500 6125	Klemmhebel verstellbar	
253	5278 0083	Halterungsplatte	
255	5278 0056	Befestigungsarm	
256	5278 0069	Klemmplatte	
275	7939 0312	Klemmplatte m. Einpressschraube	
2,68,69,113,144,145,152	5278 0027	Handrad kpl.	
	5278 0045	Lüfterhaube	
	5278 0054	Querschneidlehre kpl.	
	5277 0002	Skala für Längsanschlag	
	5278 0703	Präzisionsanschlag tku 4000	Modell B
	5278 0058	Antriebskonsole kpl.	
	5278 0063	Kondensator 110V	110V Modell
	5278 0064	Platine 110V	110V Modell
	5278 0065	Klemmkastendeckel 110V	110V Modell
	5201 7101	Kondensator 230V 25µ//400V	

tku 4000



Skizze	Art.Nr.	Benennung	
228-231,234,240-241	5278 0052	Schiebeschlitten Tisch kpl. montiert	
132, 222-226, 235, 237-239	5278 0071	Anschlagschiene kpl. montiert	Schiebeschlitten Profession
220,227,250,275-279,285	5278 0072	Klappanschlag kpl. montiert	Schiebeschlitten Profession
84,221,263,265- 270,272,274,280,281	5278 0073	Schwenkteil montiert	Schiebeschlitten Profession
163, 261, 262, 264, 286	5278 0074	Segmentplatte montiert	Schiebeschlitten Profession
241, 257-260	5278 0078	Führungsschiene kpl. montiert	Schiebeschlitten Profession
	5278 0080	Beipackbeutel	Schiebeschlitten Profession
222	0500 6124	KLEMMHEBEL VERSTELLBAR M6	Querschneidlehre