

**Baukreissäge**  
**bsh 400/bsh 500**

Ersatzteilliste

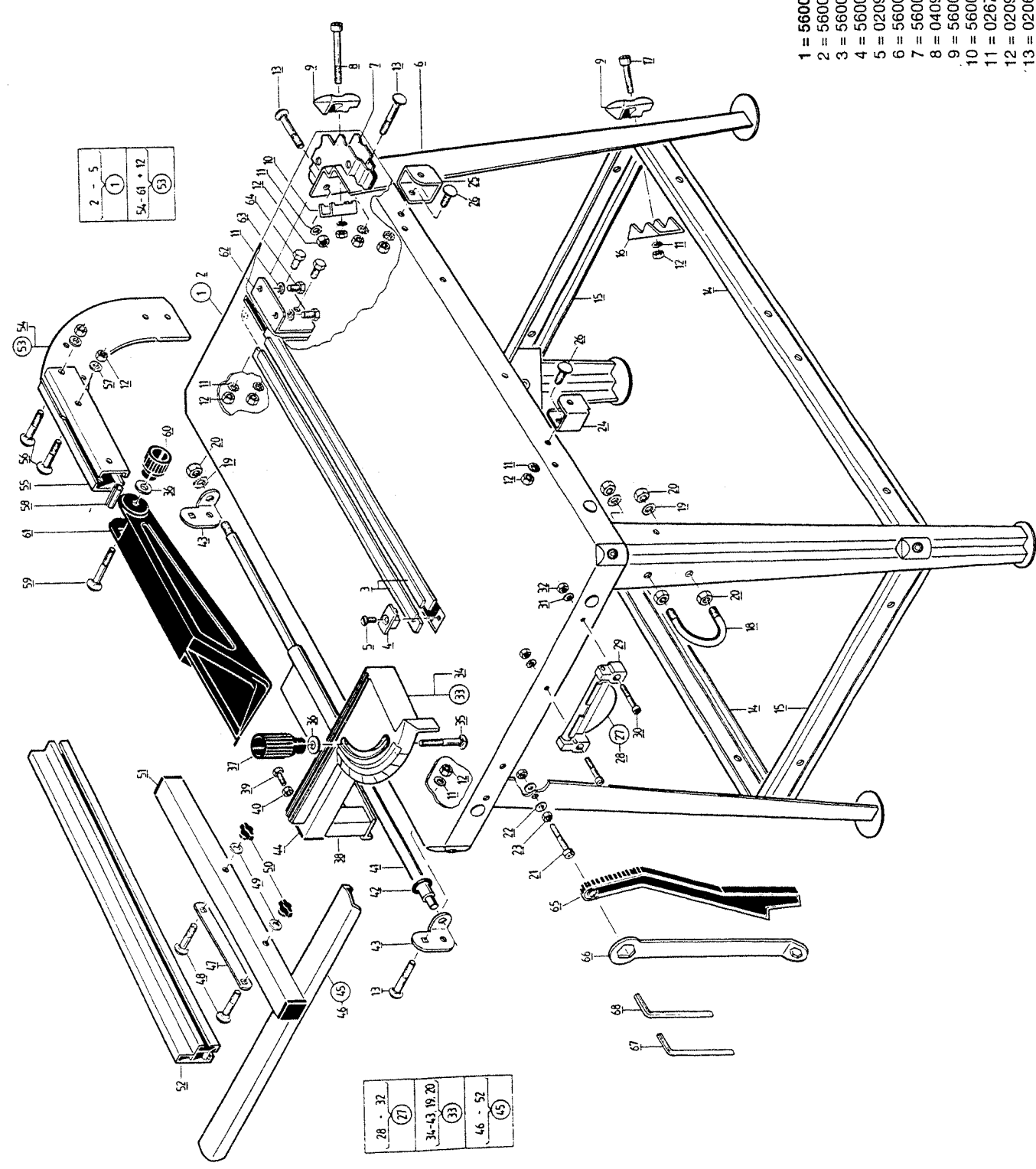
---

Spare parts list

---

- 14 = 5600 1007
- 15 = 5600 1008
- 16 = 5600 1010
- 17 = 0209 1252
- 18 = 5600 1012
- 19 = 0267 9810
- 20 = 0209 3406
- 21 = 0209 1229
- 22 = 0214 4003
- 23 = 0209 3403
- 24 = 5600 3003
- 25 = 5600 3004
- 26 = 0206 0396
- 27 = 5100 1600
- 28 = 5101 1600
- 29 = 5100 1422
- 30 = 0409 1221
- 31 = 0267 9806
- 32 = 0209 3404
- 33 = 5600 5600
- 34 = 5600 4101
- 35 = 0206 0339
- 36 = 0214 4005
- 37 = 0510 3100
- 38 = 5600 5700
- 39 = 0209 3346
- 40 = 0209 3404
- 41 = 5600 5013
- 42 = 0500 4207
- 43 = 5600 5012
- 44 = 0502 0203
- 45 = 5600 3100
- 46 = 5600 3200
- 47 = 5400 7016
- 48 = 0206 0320
- 49 = 0214 4004
- 50 = 0500 6311
- 51 = 0502 0203
- 52 = 5100 1725
- 53 = 5600 2200
- 54 = 5600 2203
- 55 = 5600 2205
- 56 = 0206 0334
- 57 = 0214 4005
- 58 = 0173 4698
- 59 = 0206 0338
- 60 = 0510 2100
- 61 = 5600 2206
- 62 = 5600 2204
- 63 = 0209 3363
- 64 = 0206 0123
- 65 = 5600 3002
- 66 = 5210 4304
- 67 = 0109 1106
- 68 = 0109 1107

- 1 = 5600 1100
- 2 = 5600 1200
- 3 = 5600 1103
- 4 = 5600 1104
- 5 = 0209 6334
- 6 = 5600 1400
- 7 = 5600 1500
- 8 = 0409 1241
- 9 = 5600 1009
- 10 = 5600 1011
- 11 = 0267 9809
- 12 = 0209 3405
- 13 = 0206 0337



- 45 = 5630 18
- 46 = 5630 18
- 47 = 0209 3345
- 48 = 0267 9806
- 49 = 0209 3404
- 50 = 0214 4005
- 51 = 0500 1203
- 52 = 0209 2108
- 53 = 5630 1900
- 54 = 0200 8414
- 55 = 0267 9803
- 56 = 0209 3402
- 57 = 5600 2100
- 58 = 5600 2101
- 59 = 5600 2102
- 60 = 5101 1232
- 61 = 5101 1900
- 62 = 5101 1233
- 63 = 0209 3158
- 64 = 0214 4007
- 65 = 5623 4000
- 66 = 5623 4100
- 67 = 5623 4200
- 68 = 5624 4200
- 69 = 5624 4103
- 70 = 5624 4104
- 71 = 0409 3451
- 72 = 5602 1204
- 73 = 0200 8511
- 74 = 0267 9803
- 75 = 0209 3402
- 76 = 5623 4101
- 77 = 5624 4102
- 78 = 0201 3759
- 79 = 0500 7901
- 80 = 0275 0004
- 81 = 0273 4905
- 82 = 0500 7453
- 83 = 0200 8423
- 84 = 5643 0100

- 35 = 0215 8704
- 36 = 5400 1020
- 37 = 0167 9912
- 38 = 5400 1019
- 39 = 5630 1032
- 40 = 5110 0004
- 41 = 0209 3366
- 42 = 5630 1001
- 43 = 0401 2502
- 44 = 0279 8143

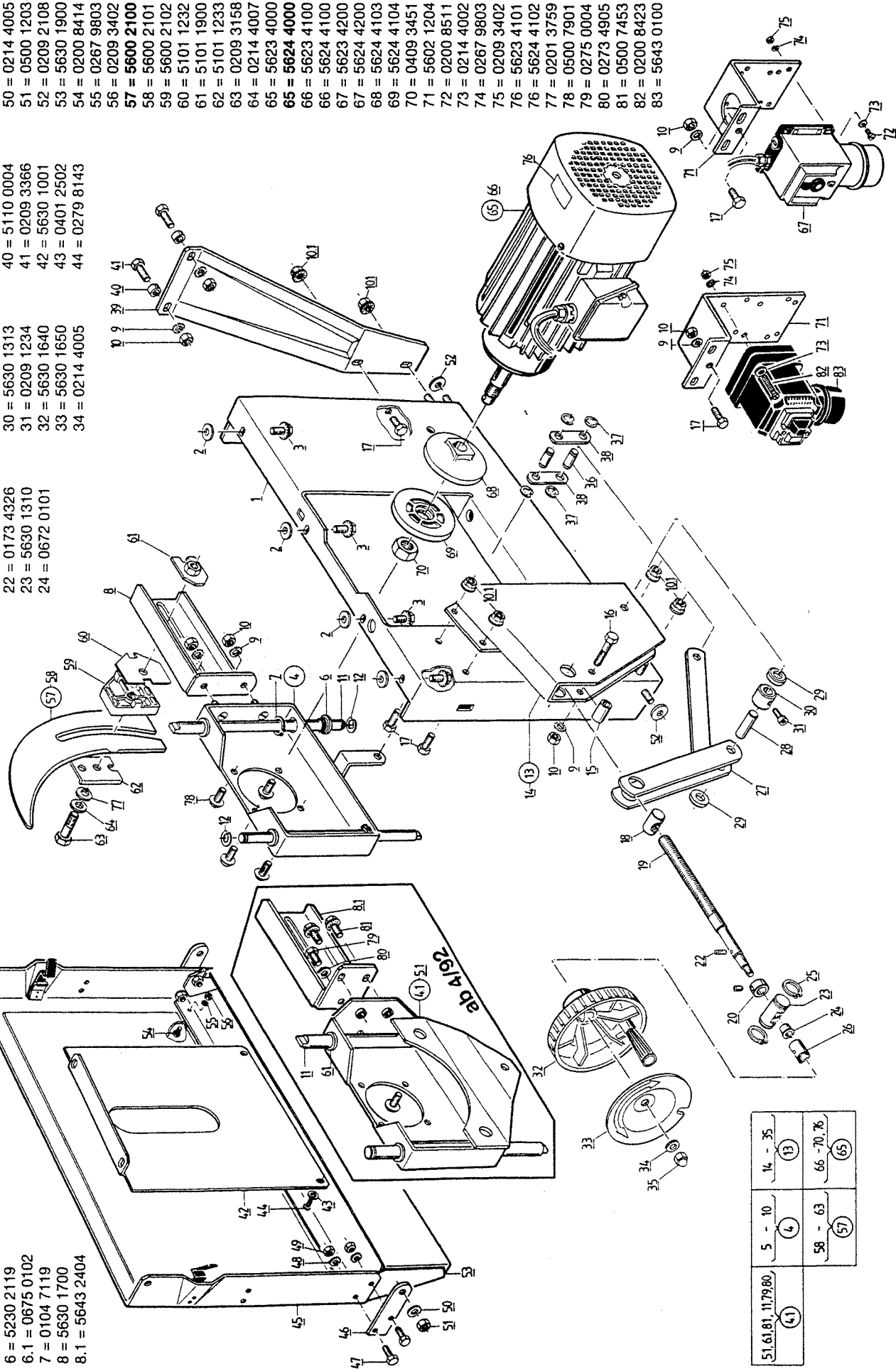
- 0104 7122
- 5630 1311
- 5630 1500
- 5630 1312
- 5630 1312
- 0201 2510
- 5630 1313
- 0209 1234
- 5630 1640
- 5630 1650
- 0214 4005

- 0209 3470
- 0209 3365
- 5630 1309
- 5630 1308
- 0207 0509
- 0173 4326
- 5630 1310
- 0672 0101

- 5630 1300
- 5630 1400
- 5630 1314

- 0267 9809
- 0209 3405
- 0500 7452
- 5643 2400
- 5643 2450
- 5230 2119
- 0675 0102
- 0104 7119
- 5630 1700
- 5643 2404

- 562
- 029
- 0500 7452
- 5643 2400
- 5643 2450
- 5230 2119
- 0675 0102
- 0104 7119
- 5630 1700
- 5643 2404



51, 61, 81, 11, 79, 80	5 - 10	14 - 35
61	4	13
	58 - 63	57
		66 - 70, 76
		65

## Fahrvorrichtung bsh 500

Ersatzteilliste

Spare parts list

